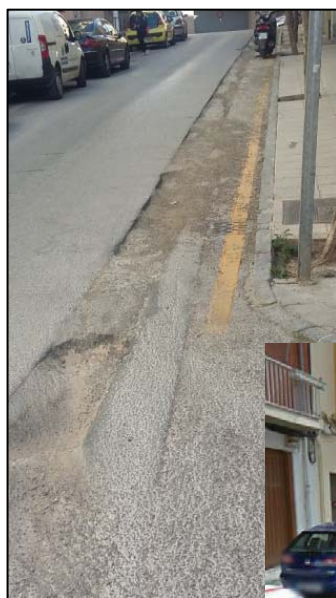


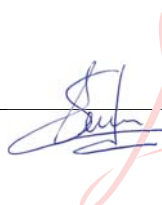


EXCMO. AYUNTAMIENTO DE JAÉN

MEMORIA VALORADA PARA REALIZAR LAS OBRAS DE CONSERVACION Y MANTENIMIENTO DE LA CALLE ANGEL MARÍA ARREGUI (JAÉN)



LOCALIDAD JAEN	TITULO MEMORIA VALORADA PARA REALIZAR LAS OBRAS DE CONSERVACION Y MANTENIMIENTO DE LA CALLE ANGEL MARÍA ARREGUI (JAÉN)	
EQUIPO REDACTOR DIRECTOR DE LA MEMORIA JESUS SENISE PUERTA ARQUITECTO TÉCNICO MUNICIPAL	FECHA Abril 2017	PRESUPUESTO LICITACIÓN SIN IVA 32.199,73 euros
Firmado digitalmente por SENISE PUERTA, JESUS-MANUEL (FIRMA)	PLAZO DE EJECUCIÓN 3 Semanas	PLAZO DE GARANTIA 1 año


Fecha: 2017.05.21
12:46:50 +02'00'

ASUNTO: MEMORIA VALORADA PARA REALIZAR LAS OBRAS DE CONSERVACION Y MANTENIMIENTO DE LA CALLE ANGEL MARÍA ARREGUI (JAÉN)

INTERESADO: CONCEJALIA DE MANTENIMIENTO URBANO

ANTECEDENTES: A petición del 5º Tte. de Alcalde Delegado del Área de Medio Ambiente, Mantenimiento Urbano, Centro Especial de Empleo, EPASSA, Zonas Productivas y Escuela Taller, D. Juan José Jodar Valderrama, se solicita al Servicio de Urbanismo la asignación de técnico que justifique la necesidad de la reparación de diferentes desperfectos en las vías e infraestructuras públicas de la ciudad, realizando la memoria, medición y valoración de las obras de reparación y/o conservación.

Dicho Técnico será el que suscribe, siendo el responsable del seguimiento y control de las obras una vez adjudicadas, así como de dar la conformidad a la/s factura/s que presente la empresa adjudicataria, una vez concluyan los trabajos, siempre y cuando este conforme con los mismos.

INFORME: El técnico que suscribe informa que, atendiendo al encargo recibido por la Concejalía de Mantenimiento Urbano, en relación con la necesidad de realizar el reasfaltado de la Calle Ángel María Arregui, tras la visita realizada a la zona, se ha podido comprobar el mal estado en que se encuentra la pavimentación de la calle.

La calle requiere el reasfaltado parcial de la misma, ya que esta deteriorada por el paso continuo de vehículos a lo largo del tiempo.

Debido a la necesidad de realizar estos trabajos a la mayor brevedad posible, se considera que dichas obras deben ser ejecutadas por empresa especializada que cuente con los medios humanos y mecánicos necesarios para la correcta ejecución de las mismas en el menor plazo posible.

Las obras a realizar serán las siguientes:

- Fresado del pavimento flexible en toda su longitud entre bordillos con espesor de hasta 5 cm y extracción en residuos generados.
- Vertido, extendido y compactado de aglomerado en caliente S12 en la zona sobre la que se actúa siendo esta capa de 5 cm de espesor.
- Adaptación a nueva rasante de imbornales, arquetas y pozos existentes.
- Pintado de líneas en bordillos color amarillo, para señalar las zonas donde no es posible el estacionamiento ni la parada de vehículos.

Vistas las características de la obra su clasificación será: **OBRAS DE CONSERVACIÓN Y MANTENIMIENTO**, supervisado por el técnico que suscribe según TRLCSP.

Clasificación del contratista: **NO ES NECESARIA**

Plazo de ejecución: **TRES SEMANAS.**

Plazo de garantía: **UN AÑO** a partir de la emisión de la correspondiente acta de recepción y conformidad.

MEDICIONES Y PRESUPUESTO

Nº Orden	Descripción de las unidades de obra	Uds.	Longitu	Latitud	Altura	Medición	Precio	Importe
01	DEMOLICIONES Y TRABAJOS PREVIOS							
1.1	m2 FRESADO PAV.FLEXIBLE MEC. 5 cm. MEDIO FRESADO DE PAVIMENTO FLEXIBLE CON MEDIOS MECANICOS, DE 5 cm. ESPESOR MEDIO, INCLUSO CORTE DE PERIMETRO, BARRIDO, RIEGO Y TRANSPORTE DE MATERIAL SOBRANTE A VERTEDERO. MEDIDA LA SUPERFICIE INICIAL							
	Total partida 1.1		707,00	4,34 €	3.068,38 €			
1.2	UD RETIRADA MOBILIARIO URBANO, SEÑALÉTICA Retirada de mobiliario urbano, señalética, por medios manuales, incluso traslado a pie de carga, con transporte y reposicion, con p.p. de costes indirectos.							
	Total partida 1.2		3,00	11,02 €	33,06 €			
1.3	Hr DÚMPER DE 0,5 M3 HIDR.AUTOCARG. J. de dumper Mini de 1,500 kg para trasnporte de hormigon a calle, desde punto de vaciado de camion hormigonera, hasta zona de trabajo de la obra.							
	Total partida 1.3		25,00	40,00 €	1.000,00 €			
	Total capítulo 01				4.101,44 €			
02	PAVIMENTACIONES							
2.1	m2 CAPA RODADURA S-12 e=5 cm. D.A.<25 m2 Suministro, puesta en obra y extendido mediante medios manuales, de M.B.C. tipo S- 12 en capa de rodadura de 5 cm. de espesor, con áridos con desgaste de los ángeles < 25, extendida, compactada y bacheada previamente, incluido encuentro con arquetas y pozos de los distintos servicios de abastecimiento, riego asfáltico, filler de aportación y betún.							
	Total partida 2.1		707,00	22,93 €	16.211,51 €			
2.2	u ADAPTACION NUEVA RASANTE IMBORNAL DE SERVICIOS EXISTENTES Ud. de adaptacion a nueva rasante de imbornal de recogida de aguas, con fabrica de ladrillo perforado de 1/2 pie, enfoscada y bruñida por el interior, colocacion de cerco y tapa; incluso demoliciones necesarias y trasnporte de sobrantes a vertedero. Medida la unidad ejecutada.							
	Total partida 2.2		4,00	98,85 €	395,40 €			



2.3	u	ADAPTACION NUEVA RASANTE POZO Y ARQUETAS GRANDES DIMENSIONES DE SERVICIOS EXISTENTES Ud. de adaptacion a nueva rasante de pozo y arquetas de servicios existentes, de grandes dimensiones, con fabrica de ladrillo perforado de 1 pie, enfoscada y bruñida por el interior, colocacion de cerco y tapa; incluso demoliciones necesarias y transporte de sobrantes a vertedero. Medida la unidad ejecutada.	Total partida 2.3	9,00	121,81 €	1.096,29 €
2.4	j	HORMIGONERA ELÉCTRICA 250 L. J. Hormigonera eléctrica de 250 Lts con un motor eléctrico de 3CV, con bastidor y cabina de acero, pala mezcladoras, adecuadas para asegurar una mezcla rápida y homogénea, mecanismos protegidos herméticamente, con un peso en vacío de 290Kg y un rendimiento aproximado de 3,4m3.	Total partida 2.4	8,00	85,15 €	681,20 €
			Total capítulo 02	18.384,40 €		
03	SEÑALIZACION HORIZONTAL					
3.1	m2	PINTURA TERMOPLASTICA EN CEBREADOS Y MARCAS VIALES m2 Pintura termoplastica en frio de dos componentes, reflexiva, blanca, en simbolos y flechas, realmente pintado, incluso barrido y premarcaje sobre el pavimento, con una dotacion de pintura de 3 kg/m2 y 0,6 kg/m2 de microesferas de vidrio.	Total partida 3.1	16,00	18,63 €	298,08 €
			Total capítulo 03	298,08 €		
04	GESTION DE RESIDUOS					
4.1	UD	ALQUILER DE CONTENEDOR DE 3 M3. Ud. Alquiler de contenedor de 3 m3. de capacidad, colocado en obra a pie de carga, i/servicio de entrega, y p.p. de costes indirectos, incluidos los medios auxiliares de señalización.	Total partida 4.1	16,00	69,99 €	1.119,84 €
4.2	m3	CANON VERT. / M3 ESCOMB. M3. Canon de vertido de escombros en vertedero, y p.p. de costes indirectos.	Total partida 4.2	96,00	7,10 €	681,60 €
			Total capítulo 04	1.801,44 €		
05	SEGURIDAD Y SALUD					
5.1	UD	GESTION Y ASESOREAMIENTO COORDINACION DE SEGURIDAD PARA LA OBRA	Total partida 5.1	1,00	432,15 €	432,15 €
5.2	u	GAFAS ANTI-IMPACTO ACETATO Gafas de montura de acetato, patillas adaptables, visores de vidrio neutro, tratados, templados e inastillables, para trabajos con riesgos de impactos en ojos, según R.D. 773/97 y marcado CE según R.D. 1407/92. Medida la unidad en obra.				



SERVICIO DE URBANISMO

N/RFA.: 543b

S/RFA.: Mantenimiento Urbano exp. 241b/17

Al contestar cite nuestra referencia. Gracias



		Total partida 5.2	9,00	.. 20,14 €181,26 €
5.3	u	PROTECTOR AUDITIVO CASQUETES Protector auditivo fabricado con casquetes ajustables en ambiente bajo y medio de ruido permite uso con el casco de seguridad, según R.D. 773/97 y marcado CE según R.D. 1407/92. Medida la unidad en obra.			
		Total partida 5.3	9,00	.. 30,22 €271,98 €
5.4	u	CASCO SEGURIDAD Casco de seguridad contra impactos polietileno alta densidad según R.D. 773/97 y marcado CE según R.D. 1407/92. Medida la unidad en obra.			
		Total partida 5.4	9,00	.. 35,25 €317,25 €
5.5	UD	PROTECTORES AUDITIVOS Ud. Protectores auditivos, homologados.			
		Total partida 5.5	9,00	.. 15,65 €140,85 €
5.6	u	PAR GUANTES USO GENERAL Par de guantes de protección para riesgos mecánicos mínimos, fabricado en piel de flor de cerdo, según R.D. 773/97 y marcado CE según R.D. 1407/92. Medida la unidad en obra.			
		Total partida 5.6	5,00	.. 12,97 €64,85 €
5.7	UD	FAJA ELÁSTICA SOBRESFUERZOS Ud. Faja elástica para protección de sobreesfuerzos con hombreras y cierre velcro, homologada CE.			
		Total partida 5.7	5,00	.. 34,45 €172,25 €
5.8	u	PAR BOTAS DE SERRAJE Y LONA PENTERA METALICA Par de botas de seguridad de piel afelpada, piso antideslizante, según R.D. 773/97 y marcado CE según R.D. 1407/92. Medida la unidad en obra.			
		Total partida 5.8	4,00	.. 22,43 €89,72 €
5.9	UD	PAR BOTAS AGUA MONOCOLOR Ud. Par de botas de agua monocolor, homologadas CE.			
		Total partida 5.9	3,00	.. 36,84 €110,52 €
5.10	UD	TAPA PROVISIONAL PARA POZO Ud. Tapa provisional para arquetas, huecos de forjado o asimilables, formada mediante tabloncillos de madera de 20x5 cm. armados mediante clavazón, incluso colocación (amortización en dos puestas).			
		Total partida 5.10	3,00	.. 25,14 €75,42 €
5.11	u	CHALECO REFLECTANTE PARA SEGURIDAD VIAL Chaleco reflectante confeccionado con tejido fluorescente y tiras de tela reflectante 100% poliéster, para seguridad vial en general según R.D. 773/97 y marcado CE según R.D. 1407/92. Medida la unidad en obra.			
		Total partida 5.11	5,00	.. 11,21 €56,05 €



SERVICIO DE URBANISMO

N/RFA.: 543b

S/RFA.: Mantenimiento Urbano exp. 241b/17

Al contestar cite nuestra referencia. Gracias



5.12	ml	VALLA METALICA PREF. DE 2,5 M. Ml. Valla metálica prefabricada con protección de intemperie Alucín, con soportes del mismo material en doble W, separados cada 2 ml. y chapa ciega del mismo material.	Total partida 5.12	15,00	.. 16,74 €251,10 €
5.13	ml	CINTA DE BALIZAMIENTO R/B Ml. Cinta corrida de balizamiento plástica pintada a dos colores roja y blanca, incluso colocación y desmontado.	Total partida 5.13	15,00 3,65 €54,75 €
5.14	u	SEÑAL DE PELIGRO REFLECTANTE DE 1,35 m Señal de peligro reflectante de 1,35 m, con trípode de acero galvanizado, incluso colocación de acuerdo con R.D. 485/97. Medida la unidad ejecutada.	Total partida 5.14	3,00	.. 44,34 €133,02 €
5.15	u	PANEL DIRECCIONAL PROVISIONAL REFLECTANTE 1,95x0,95 m Panel direccional provisional reflectante de 1,95x0,95 m, sobre soportes con base en T, incluso colocación de acuerdo R.D. 485/97. Medida la unidad ejecutada.	Total partida 5.15	2,00	.. 61,03 €122,06 €
Total capítulo 05						2.473,23 €
Total presupuesto						27.058,59 €

Nº Orden	Código	Descripción de los capítulos	Importe
01	01	DEMOLICIONES Y TRABAJOS PREVIOS	4.101,44
02	02	PAVIMENTACIONES	18.384,40
03	03	SEÑALIZACION HORIZONTAL	298,08
04	GG	GESTION DE RESIDUOS	1.801,44
05	SS	SEGURIDAD Y SALUD	2.473,23
TOTAL EJECUCIÓN MATERIAL			27.058,59
13 % Gastos Generales			3.517,62
6 % Beneficio Industrial			1.623,52
TOTAL EJECUCIÓN POR CONTRATA			32.199,73
21 % I.V.A.			6.761,94
TOTAL PRESUPUESTO C/IVA.....			38.961,67

Asciende el presupuesto proyectado, a la expresada cantidad de: **TREINTA Y OCHO MIL NOVECIENTOS SESENTA Y UN EUROS CON SESENTA Y SIETE CÉNTIMOS (38.961,77€)**

La adjudicación recaerá en la oferta que, en su conjunto, haga la proposición más ventajosa, sin atender exclusivamente al valor económico de la misma, en base a los siguientes criterios y ponderaciones:

Criterios evaluables mediante la aplicación de fórmulas o porcentajes: 100 puntos

CRITERIOS OBJETIVOS DE PUNTUACIÓN	Ponderación
<p>1.- Mejora en la oferta económica, otorgándose la máxima puntuación al licitador que oferte el menor precio, calificando proporcionalmente los restantes.</p> <p>Presupuesto de licitación: 32.199,73 (IVA aparte).</p> <p>Puntuación oferta = $\frac{70 \times (\text{Presupuesto de Licitación} - \text{precio oferta})}{(\text{Presupuesto de licitación} - \text{mejor oferta})}$</p>	70 puntos
<p>2.- Reducción del plazo global de ejecución de las obras, otorgándose la máxima puntuación al licitador que oferte una mayor reducción, calificando proporcionalmente los restantes.</p> <p>Plazo de Ejecución Propuesto: tres semanas (5 días es una semana) mínimo una semana (No se evaluará si es menor).</p> <p>Puntuación mejora plazo = $\frac{15 \times (\text{Plazo ejecución propuesto} - \text{tiempo ofertado licitador})}{(\text{Plazo ejecución propuesto} - \text{mejor tiempo ofertado})}$</p>	15 puntos
<p>3.- Ampliación del plazo de garantía, otorgándose la máxima puntuación al licitador que oferte una mayor garantía, calificando proporcionalmente los restantes.</p> <p>Plazo de Garantía Obligatorio: un año</p> <p>Puntuación mejora plazo = $\frac{15 \times (\text{Plazo de garantía obligatorio} - \text{garantía ofertada licitador})}{(\text{Plazo de garantía obligatorio} - \text{mejor garantía ofertada})}$</p>	15 puntos

No se valorarán las ofertas con valores anormales o desproporcionados, de conformidad con el art. 152 del TRLCSP en relación con el art. 85 del RGLCAP.

En las ofertas que servirán de base para la adjudicación del contrato, los concurrentes, han de incluir expresamente lo siguiente:

- Anexo IV, V y VI, cumplimentado sellado y firmado en su caso.
- El anexo V contendrá la oferta, en la que deberá aparecer:
 - ✓ Mejora en la oferta económica no pudiendo ser superior al presupuesto de licitación
 - ✓ Reducción del plazo global de ejecución de las obras (siendo el máximo el propuesto)
 - ✓ Ampliación del plazo de garantía (siendo el mínimo el obligatorio de un año)

Los licitadores deberán acreditar solvencia técnica o profesional, que será la experiencia en la realización de trabajos del mismo tipo o naturaleza al que corresponde el objeto del contrato.

La empresa adjudicataria estará obligada a observar y cumplir cuantas medidas de seguridad sean preceptivas por la legislación vigente, así como todas aquellas que le sean exigidas por los técnicos municipales responsables del contrato.

El adjudicatario habrá de presentar: el Plan de prevención de riesgos laborales de la empresa y certificado de la contratación de un servicio de prevención ajeno. Todo el personal que intervenga deberá tener contrato laboral con el adjudicatario por las horas que el contrato requiera. Antes del inicio de los trabajos, el adjudicatario deberá presentar un documento acreditativo del alta en la Seguridad Social de todos los trabajadores que vayan a intervenir en el contrato. No se permite por tanto la realización de los trabajos con personas autónomas.

Los trabajos se ejecutarán de acuerdo con la organización que el contratista estime necesario, quedando garantizada la fecha de terminación de los mismos en los plazos establecidos en esta memoria.

El contratista será el único responsable de los accidentes que puedan ocasionarse durante la obra, cualquiera que sea la naturaleza de los mismos, por lo que deberá acreditar la titularidad de un Seguro de Responsabilidad Civil o aportar declaración responsable del compromiso de la empresa, para el caso de resultar adjudicatario del contrato.

La presente memoria se realiza con criterio técnico que cederá ante argumento tercero de superior fundamento. Lo que se pone en conocimiento y surta efecto donde proceda en

Jaén, 18 de abril de 2017
El Arquitecto Técnico Municipal

Fdo. Jesús Senise Puerta

ANEXO I - REPORTAJE FOTOGRÁFICO:

Atendiendo a las necesidades descritas para el Reasfaltado de la calle Ángel María Arregui y habiendo realizado visita a la zona de actuación, la situación actual en la que se encuentra la calle es la que muestran las fotografías adjuntas:



Figura 1: Estado actual de calle



Figura 2: Estado actual de calle hacia lado contrario



Figura 5: Indicios de reparaciones en canalizaciones



Figuras 3 y 4: Pozos y sumideros



EXCMO. AYUNTAMIENTO
DE JAÉN

SERVICIO DE URBANISMO

N/RFA.: 543b

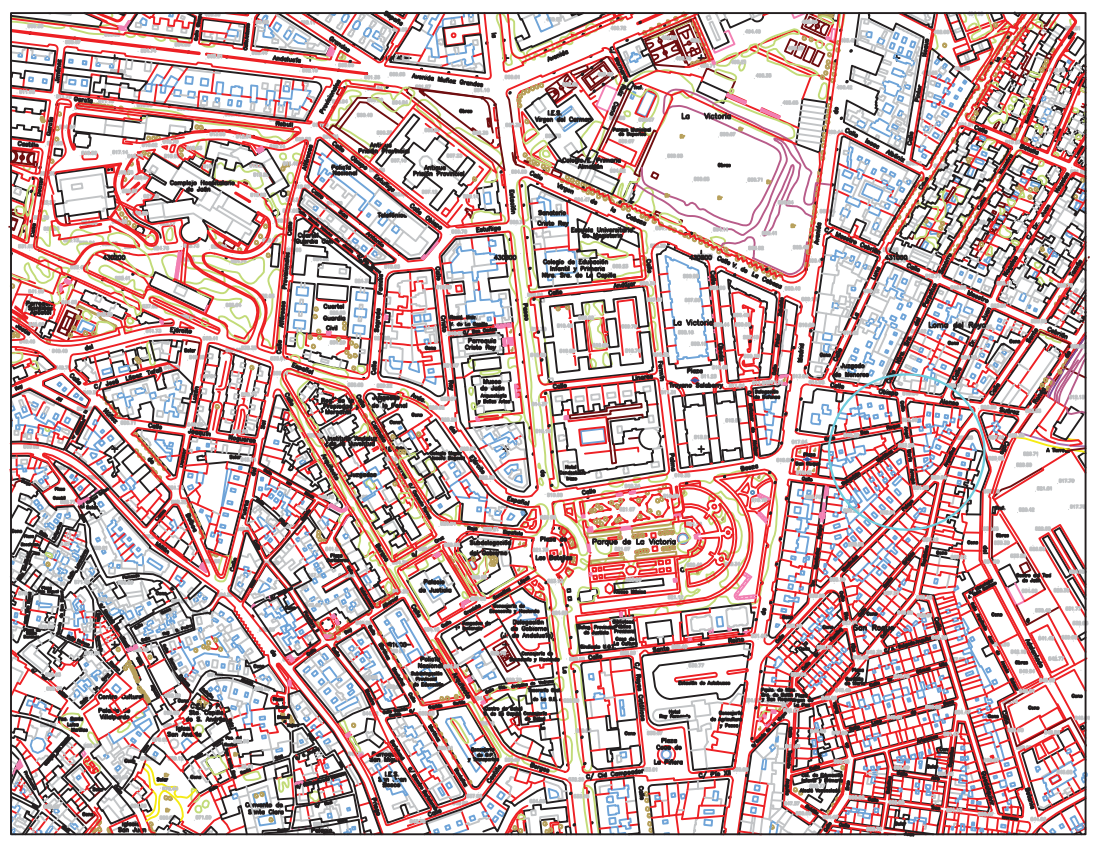
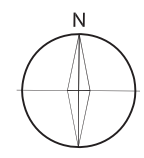
S/RFA.: Mantenimiento Urbano exp. 241b/17

Al contestar cite nuestra referencia. Gracias



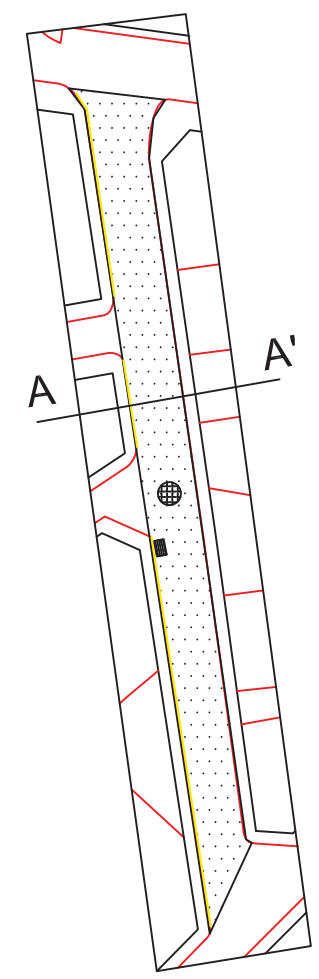
ANEXO II -PLANOS

PROYECTO CONSERVACION Y MANTENIMIENTO DE PAVIMENTO EN CALLE ANGEL M. ARREGUI		
LOCALIDAD JAÉN		
TÍTULO DEL PLANO PLANO GENERAL OBRAS	PLANO NÚMERO P- 01	
FECHA ABRIL 2017	ESCALA S-E	
PROMOTOR EXCMO. AYUNTAMIENTO DE JAÉN	EL ARQUITECTO TÉCNICO MUNICIPAL JESÚS SENSE PUERTA	



SITUACIÓN GENERAL

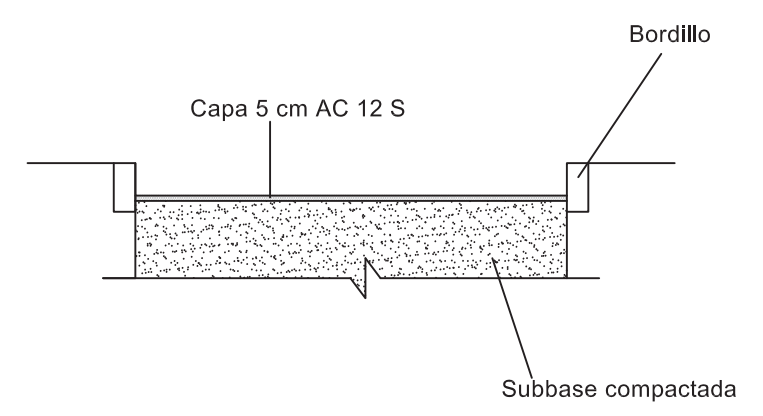
DETALLE ZONA DE ACTUACIÓN



ACTUACIONES A REALIZAR

- Fresado de pavimento existente y extracción en cajeo.
- Vertido, extendido y compactación de aglomerado en caliente en capa de 5 cm de espesor AC 12 S.
- Adaptación a nueva rasante de imbornales, arquetas y pozos.
- Pintado de líneas amarillas en bordillos, como señal de prohibición de aparcamiento.

ZONA DE ACTUACIÓN



SECCIÓN ACTUACIÓN AA'

ANEXO III

SEGURIDAD Y SALUD – OBLIGACIONES A TENER EN CUENTA

INDICE

CAPITULO PRIMERO: DATOS DE LA OBRA

- 1.1.- Datos de la Obra
- 1.2.- Descripción de la Obra.

CAPITULO SEGUNDO: RIESGOS DERIVADOS DEL PROCESO CONSTRUCTIVO

- 2.1 Demoliciones y trabajos previos
- 2.2 Pavimentaciones
- 2.3 Albañilería
- 2.4 Señalización horizontal

CAPITULO TERCERO: MEDIDAS DE PREVENCION DE LOS RIESGOS

- 3.1.- Protecciones Colectivas
- 3.2.- Equipos de Protección Individual

OBJETO DEL PRESENTE ESTUDIO BASICO DE SEGURIDAD Y SALUD.

El presente ESTUDIO BASICO de Seguridad y Salud (E.B.S.S.) tiene como finalidad establecer durante la ejecución de esta obra, las previsiones respecto a prevención de riesgos de accidentes y enfermedades profesionales, así como los derivados de trabajos de reparación, conservación y mantenimiento y las instalaciones preceptivas de higiene y bienestar de los trabajadores.

El ESTUDIO BASICO de Seguridad y Salud en el Trabajo, servirá como directriz de la empresa constructora para llevar a cabo sus obligaciones en el campo de la prevención de riesgos profesionales, aportando la documentación necesaria para cumplimentar la Normativa vigente en materia de seguridad y salud y en concreto el R.D. 1627/97 de 24 de octubre (B.O.E. de 25/10/97), por el que se establecen disposiciones mínimas de Seguridad y de Salud en las obras de construcción.

Ante la tarea de componer el ESTUDIO BASICO de seguridad y Salud en el Trabajo para el proyecto “OBRAS DE CONSERVACION Y MANTENIMIENTO DE CALLE ANGEL MARÍA ARREGUI”, se enfrenta así al problema de intuir los riesgos ante proyecto y su proyección al acto de ejecutar, escogiendo lo que piense que sean realidad en su día, en medio de todo el conjunto de circunstancias que ello aporta y que en sí mismas pueden lograr desvirtuar el objetivo del trabajo iniciado; es decir, la realización de la obra sin accidentes ni enfermedades profesionales, además de detectar aquellos riesgos posibles que afecten a personas ajenas a la obra en su realidad física o en la de sus bienes, sin olvidar los riesgos de los denominados accidentes blancos. Por lo expuesto, los objetivos los definimos según los siguientes apartados, cuyo ordinal es indiferente al considerarlos todos de un mismo rango:

1º) Conocer el proyecto y definir los procesos productivos más adecuados para la realización de la obra, con el fin de prever los posibles riesgos de su construcción.

2º) Analizar las unidades de obra proyectada, en función de los factores formales y de ubicación, en coherencia con la tecnología y métodos constructivos a desarrollar.

3º) Definir los riesgos evitables y no evitables, que pueden aparecer a lo largo de la realización de los trabajos.

4º) Diseñar las líneas preventivas según una determinada metodología a seguir e implantar durante el proceso de construcción, para eliminar los riesgos evitables y aplicar medidas de seguridad para minimizar la posibilidad de que se ocasionen riesgos en torno a la seguridad del trabajador en obra.

Dicho tratamiento integral comienza por la planificación de las medidas de seguridad y salud adecuadas a la problemática específica prevista, las cuales quedan recogidas en las siguientes páginas.

CAPÍTULO PRIMERO: DATOS DE LA OBRA

1.1 DATOS DE LA OBRA.

Los datos de la obra son los siguientes:

- Promotor:
Excmo. EXCMO. AYUNTAMIENTO DE JAÉN
Domicilio: Plaza de Santa María, 1 – 23001 Jaén
- Emplazamiento:
C/ Ángel María Arregui
- Presupuesto de Ejecución Material:
27.058,59 €
- Plazo de Ejecución:
Tres Semanas
- Director de las Obras:
D. Jesús Senise Puerta

1.2. DESCRIPCION DE LA OBRA

La presente propuesta tiene por objeto los trabajos de reparación de pavimentado del aglomerado, consistente en el fresado del aglomerado existente, además de la adaptación de los pozos de registro y elementos de recogida de aguas de saneamiento, y posterior reasfaltado mediante una capa de aglomerado S-12 de 5 cm de espesor. Finalmente se pintará la señalización horizontal de líneas laterales de prohibición de aparcamiento, de la calle mediante pintura termoplástica.

CAPÍTULO SEGUNDO: RIESGOS DERIVADOS DEL PROCESO CONSTRUCTIVO

Durante la ejecución de los trabajos se plantea la realización de las siguientes fases de obras con identificación de los riesgos que conllevan:

2.1 DEMOLICIONES Y TRABAJOS PREVIOS.

Riesgos detectables más comunes.

- Riesgos derivados de los trabajos realizados bajo condiciones meteorológicas adversas (bajas Temperaturas, fuertes vientos, lluvias, etc.)
- Problemas de circulación interna debidos a mal estado de la pista de acceso o circulación.
- Caídas de personal al mismo nivel.
- Contactos eléctricos directos.
- Contactos eléctricos indirectos.
- Los riesgos a terceros, derivados de la intromisión descontrolada de los mismos en la obra.
- Otros.

2.2 PAVIMENTACIONES.

Relación de riesgos más frecuentes.

- Pisadas sobre objetos punzantes.
- Sobreesfuerzos por posturas inadecuadas.
- Golpes en general por objetos.
- Los derivados por trabajo en condiciones meteorológicas extremas (frío, calor ó humedad).
- Los derivados por trabajos en superficies calientes.
- Atropellos de maquinaria.

2.3 ALBAÑILERÍA.

Relación de riesgos más frecuentes.

- Caídas de personas al mismo nivel.
- Lesiones y cortes en manos.
- Dermatitis por contacto con materiales.
- Pisadas sobre objetos punzantes.
- Sobreesfuerzos por posturas inadecuadas.
- Golpes en general por objetos.
- Los derivados por trabajo en condiciones meteorológicas extremas (frío, calor ó humedad).

2.4 SEÑALIZACION HORIZONTAL.

Relación de riesgos más frecuentes.

- Caídas de personas al mismo nivel.
- Cuerpos extraños en los ojos (gotas de pintura, motas de pigmentos).
- Los derivados de los trabajos realizados en atmósferas nocivas (intoxicaciones).
- Contacto con sustancias corrosivas.
- Contactos con la energía eléctrica.
- Afecciones de vías respiratorias por ambiente pulvorento (lijados).
- Sobreesfuerzos.

CAPITULO TERCERO: MEDIDAS DE PREVENCION DE LOS RIESGOS

3.1 PROTECCIONES COLECTIVAS

En este tipo de protecciones no existe una única alternativa, ya que son muy dispares las soluciones a adoptar y que son válidas, siempre y cuando ESTUDIO BASICO la normativa que en relación a su función establecen las distintas ordenanzas y reglamentos en materia de seguridad.

Citaremos algunas que se han de aplicar en esta obra.

Vallas metálicas de limitación y protección de peatones

En las zonas que exista peligro de caída de personas.

Tendrán como mínimo 90 cm. de altura, dispondrán de patas para mantener su estabilidad, debiendo arriostrarse entre sí. Podrán complementarse con cinta de señalización tipo cadeneta reflectante o balizamiento.

Señalización

El Real Decreto 485/1997, de 14 de abril por el que se establecen las disposiciones mínimas de carácter general relativas a la señalización de seguridad y salud en el trabajo, indica que deberá utilizarse una señalización de seguridad y salud a fin de:

- A) Llamar la atención de los trabajadores sobre la existencia de determinados riesgos, prohibiciones u obligaciones.
- B) Alertar a los trabajadores cuando se produzca una determinada situación de emergencia que requiera medidas urgentes de protección o evacuación.
- C) Facilitar a los trabajadores la localización e identificación de determinados medios o instalaciones de protección, evacuación, emergencia o primeros auxilios.
- D) Orientar o guiar a los trabajadores que realicen determinadas maniobras peligrosas.

Tipos de señales:

a) En forma de panel:

Señales de advertencia

Forma:	Triangular
Color de fondo:	Amarillo
Color de contraste:	Negro
Color de Símbolo:	Negro



Señales de prohibición:

Forma:	Redonda
Color de fondo:	Blanco
Color de contraste:	Rojo
Color de Símbolo:	Negro

Señales de obligación:

Forma:	Redonda
Color de fondo:	Azul
Color de Símbolo:	Blanco

Cinta de señalización

En caso de señalar obstáculos, zonas de caída de objetos, caída de personas a distinto nivel, choques, golpes, etc., se señalará con los antes dichos paneles o bien se delimitará la zona de exposición al riesgo con cintas de tela o materiales plásticos con franjas alternadas oblicuas en color amarillo y negro, inclinadas 45º.

Cinta de delimitación de zona de trabajo

Las zonas de trabajo se delimitarán con cintas de franjas alternas verticales de colores blanco y rojo.

3.2 EQUIPOS DE PROTECCIÓN INDIVIDUAL (EPIS)

- Afecciones en la piel por dermatitis de contacto.

Guantes de protección frente a abrasión
Guantes de protección frente a agentes químicos

- Quemaduras físicas y químicas.

Guantes de protección frente a abrasión
Guantes de protección frente a agentes químicos
Guantes de protección frente a calor
Sombreros de paja (aconsejables contra riesgo de insolación)

- Proyecciones de objetos y/o fragmentos.

Calzado con protección contra golpes mecánicos
Casco protector de la cabeza contra riesgos mecánicos
Gafas de seguridad para uso básico (choque o impacto con partículas sólidas)
Pantalla facial abatible con visor de rejilla metálica, con atalaje adaptado al casco

- Ambiente pulvígeno.

Equipos de protección de las vías respiratorias con filtro mecánico
Gafas de seguridad para uso básico (choque o impacto con partículas sólidas)
Pantalla facial abatible con visor de rejilla metálica, con atalaje adaptado al casco

- Aplastamientos.

Calzado con protección contra golpes mecánicos
Casco protector de la cabeza contra riesgos mecánicos



- Atmósferas tóxicas, irritantes.

Equipo de respiración autónomo, revisado y cargado
Gafas de seguridad para uso básico (choque o impacto con partículas sólidas)
Impermeables, trajes de agua
Mascarilla respiratoria de filtro para humos de soldadura
Pantalla facial abatible con visor de rejilla metálica, con atalaje adaptado al casco

- Atrapamientos.

Calzado con protección contra golpes mecánicos
Casco protector de la cabeza contra riesgos mecánicos
Guantes de protección frente a abrasión

- Caída de objetos y/o de máquinas.

Bolsa portaherramientas
Calzado con protección contra golpes mecánicos
Casco protector de la cabeza contra riesgos mecánicos

- Caídas de personas al mismo nivel.

Bolsa portaherramientas
Calzado de protección sin suela antiperforante

- Contactos eléctricos directos.

Calzado con protección contra descargas eléctricas
Casco protector de la cabeza contra riesgos eléctricos
Gafas de seguridad contra arco eléctrico
Guantes dieléctricos

- Contactos eléctricos indirectos.

Botas de agua

- Cuerpos extraños en ojos.

Gafas de seguridad contra proyección de líquidos
Gafas de seguridad para uso básico (choque o impacto con partículas sólidas)
Pantalla facial abatible con visor de rejilla metálica, con atalaje adaptado al casco

- Golpes y/o cortes con objetos y/o maquinaria.

Bolsa portaherramientas
Calzado con protección contra golpes mecánicos
Casco protector de la cabeza contra riesgos mecánicos
Chaleco reflectante para señalistas y estrobadores
Guantes de protección frente a abrasión

- Pisada sobre objetos punzantes.

Bolsa portaherramientas y calzado de protección con suela antiperforante

- Inhalación de sustancias tóxicas.

Equipo de respiración autónomo, revisado y cargado
Mascarilla respiratoria de filtro para humos de soldadura

- Vibraciones.

Cinturón de protección lumbar

- Sobreesfuerzos.

Cinturón de protección lumbar

- Ruido.

Protectores auditivos

- Vuelco de máquinas y/o camiones.

Jaén, 18 de abril de 2017
El Arquitecto Técnico Municipal

Fdo. Jesús Senise Puerta

ANEXO IV

MODELO DE DECLARACIÓN RESPONSABLE PARA LICITAR

Apellidos y nombre N.I.F. / N.I.E, en representación de
la empresa, con CIF y domicilio en
.....

COMPARECE:

Ante el Ayuntamiento de Jaén y, conociendo la OBRAS DE CONSERVACION Y MANTENIMIENTO DE LA CALLE ANGEL MARÍA ARREGUI (JAÉN), de conformidad con lo previsto en el art. 146.4 del Texto Refundido de la Ley de Contratos del Sector Público (TRLCSP), en su redacción dada por la Ley 14/2013, de 27 de septiembre, de apoyo a los emprendedores y su internacionalización,

D E C L A R A:

Bajo su responsabilidad:

Que cumple las condiciones establecidas legalmente para contratar con la Administración.

Que en relación con este expediente cumple con los requisitos de solvencia o clasificación exigidos en esta memoria.

Que se compromete a acreditar documentalmente ante la Concejalía de Mantenimiento Urbano, en el caso de ser requerido para ello, todos y cada uno de los extremos requeridos por la ley, en el plazo conferido al efecto.

Y para que así conste y surta sus efectos ante la Concejalía de Mantenimiento Urbano del Excmo. Ayuntamiento de Jaén, en cumplimiento de lo dispuesto en el TRLCSP, firma la presente

En a, de de 2017

SELLO DE LA EMPRESA Y FIRMA AUTORIZADA

Fdo.:

ANEXO V

D./ña _____, con domicilio a efectos de notificaciones en c/ _____, teléfono y fax nº _____, con DNI nº _____, en representación de la Entidad _____ con CIF nº _____.

DECLARA que conociendo la OBRAS DE CONSERVACION Y MANTENIMIENTO DE LA CALLE ANGEL MARÍA ARREGUI (JAÉN), acepta expresamente su contenido íntegro y se compromete a aceptarlos en su totalidad por un importe de _____, más _____ en concepto de IVA (21%), un plazo de ejecución de _____, y un plazo de garantía de _____.

ANEXO VI

DECLARACIÓN RESPONSABLE DE TENER CAPACIDAD DE OBRAR Y NO ESTAR INCURSO EN PROHIBICIÓN DE CONTRATAR

D. _____, con residencia en _____ provincia de _____ calle _____, y Documento Nacional de Identidad nº _____, en nombre, propio o de la empresa _____ que representa, declara bajo su personal responsabilidad:

Tener capacidad de obrar y no estar incurso en las prohibiciones que contiene el artículo 60 del TRLCSP.

Que el licitador persona física o los administradores de la persona jurídica que representa, mediante la oportuna certificación expedida por su órgano de dirección o representación competente, deberán acreditar que no están incurso en los supuestos a que se refiere la Ley 5/2006, de 10 de abril, de regulación de los conflictos de intereses de los miembros del Gobierno y de los Altos Cargos de la Administración General del Estado; Ley 3/2005, de 8 de abril, de Incompatibilidades de Altos Cargos de la Administración de la Junta de Andalucía y Ley 53/1984, de 26 de Diciembre, de Incompatibilidades del personal al servicio de las Administraciones Públicas o tratarse de cualquiera de los cargos electivos regulados en la Ley Orgánica 5/1985, de 19 de Junio, del Régimen Electoral General, en los términos establecidos en la misma.

No haber sido adjudicatario o haber participado en la elaboración de las especificaciones técnicas o en los documentos preparatorios del contrato, por si o mediante unión temporal de empresas, o en contratos que tengan por objeto la vigilancia, supervisión, control y/o dirección de las obras, ni ser empresa vinculada a las adjudicatarias de éstos.

Hallarse al corriente en el cumplimiento de las obligaciones tributarias con el Estado, la Comunidad Autónoma de Andalucía y el Excmo. Ayuntamiento de Jaén impuestas por las disposiciones vigentes, encontrarse inscrito en la Seguridad Social y al corriente en el abono de las cuotas correspondientes, así como estar dado de alta y al corriente en el Impuesto de Actividades Económicas.

En _____ a, de de 2017

Fdo.: